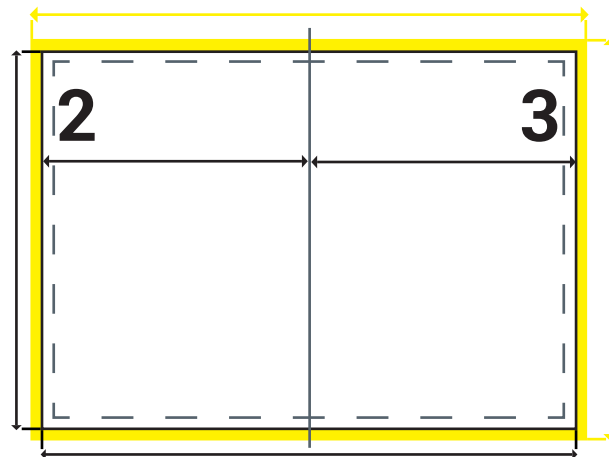
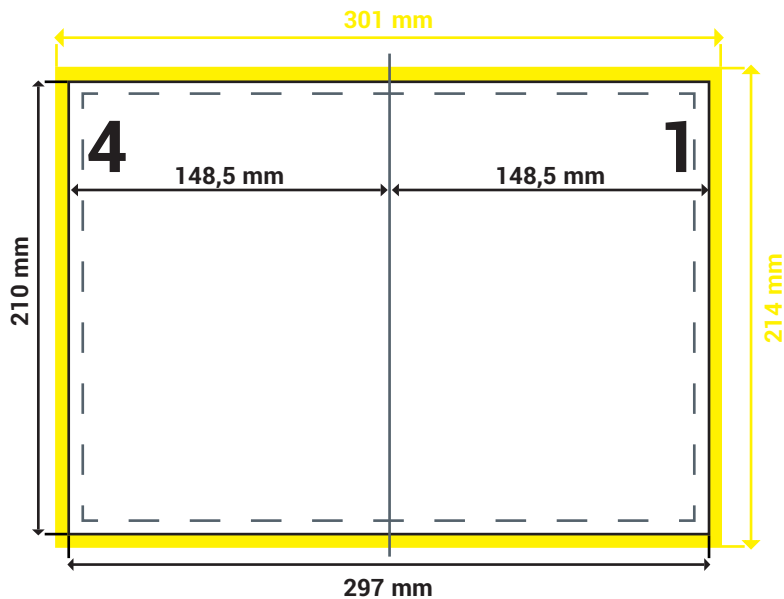


FORMAT 148X210 FERMÉ - 297X210 OUVERT

Chaque maquette est vérifiée, mais pour que votre commande soit traitée au plus vite, veuillez respecter le gabarit ci-dessous. Les légendes sont reporté sur la page suivante.



Les cotations sont identiques pour les deux faces des gabarits

1

Sens de lecture occidentale pour l'imposition

Fond perdu: Assurez vous que le fond de votre création couvre entièrement cette zone pour éviter des contours blancs lors de la coupe (+ 2,5 mm à chaque bords).

Format final: C'est le format de votre support tel que vous le choisissez à la commande.

Marge de sécurité: Dans l'idéal il est conseillé que vos informations importantes (texte et logotype) ne dépassent pas de cette zone (- 3 mm à chaque bords).

Cotation du gabarit d'impression exprimé en millimètre.

